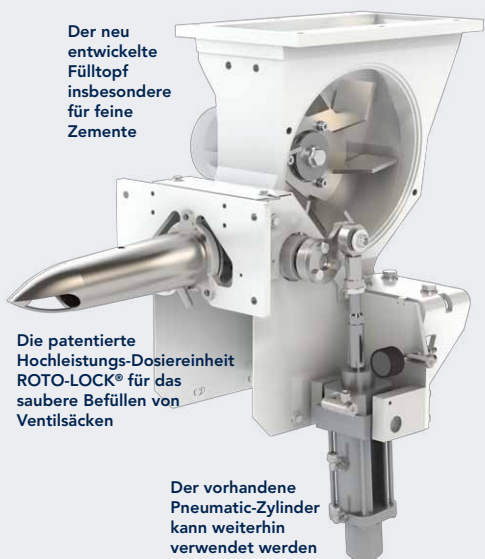




Der neu entwickelte Fülltopf insbesondere für feine Zemente



Die patentierte Hochleistungs-Dosiereinheit ROTO-LOCK® für das saubere Befüllen von Ventilsäcken

Der vorhandene Pneumatic-Zylinder kann weiterhin verwendet werden

Kontakt: Uwe Golkowski
Tel.: +49 (0) 2522 30-533
E-Mail: u.golkowski@haverboecker.com

Die neue Dosiereinheit ROTO-LOCK®

IHRE VORTEILE

- Leistung maximieren sogar bei hoher Feinvermahlung
- weniger Verschleiß
- wartungsfreie Dosiereinheit
- keine Justierungen oder Neujustierungen notwendig
- vollständig geschlossener Füllkanal
- sauberer Füllprozess
- lange Betriebslebensdauer des Füllstutzens aufgrund von verbesserter Materialauswahl

IHR NUTZEN

- höhere Leistung, höhere Produktion, höherer Gewinn
- Gewinnanstieg aufgrund von sauberem Füllen und vermindertem Produktverlust
- höhere Produktion aufgrund niedrigerer Stillstandszeit
- Kostenreduzierung aufgrund von geringeren Reinigungskosten und Ersatzteilkosten